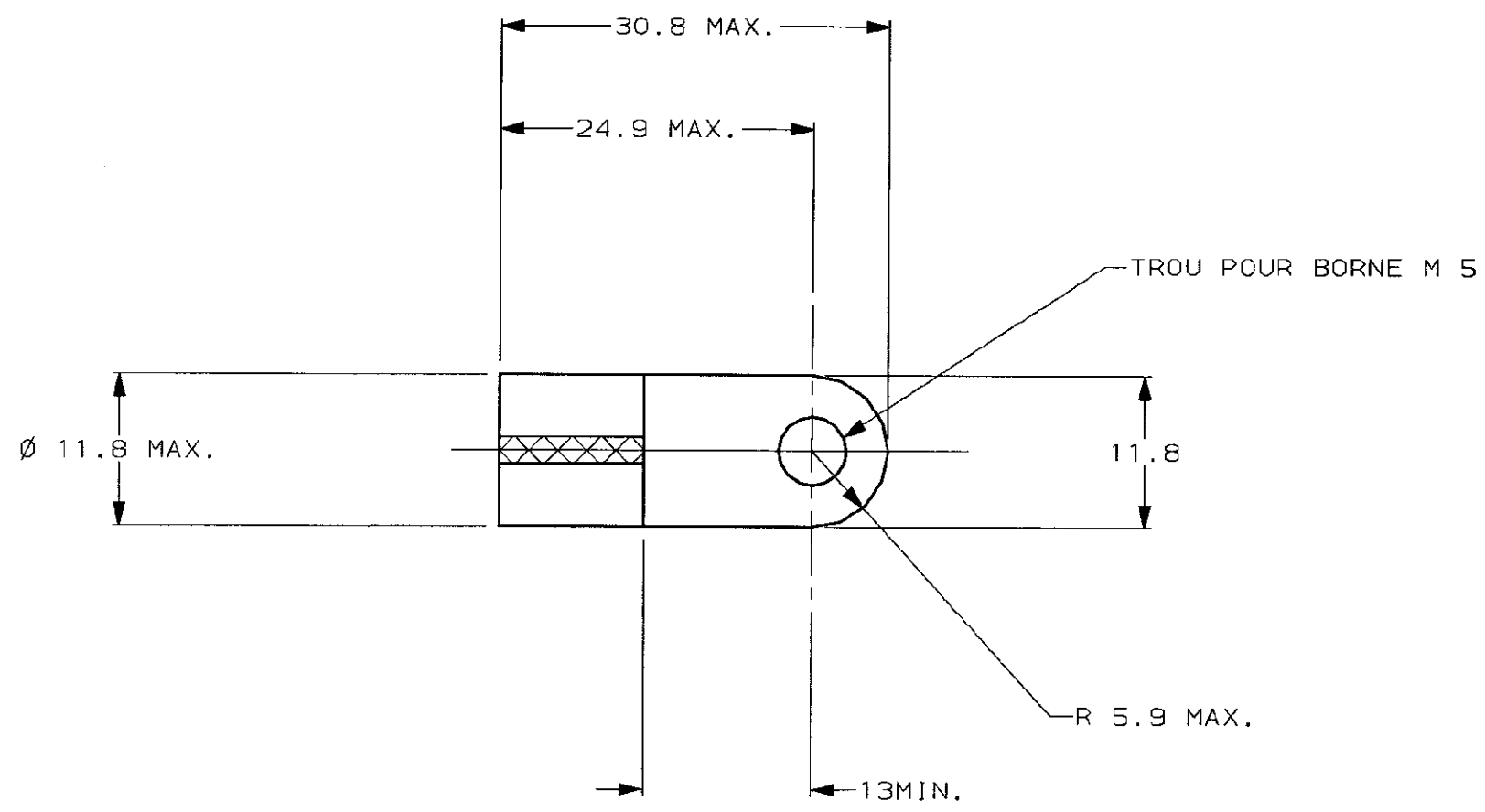
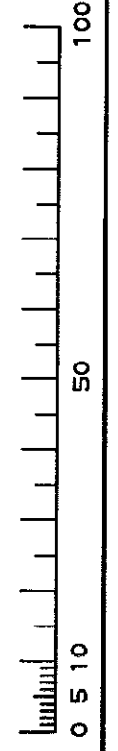


N° C132102

A3



REFERENCE : 132102-1

EPAISSEUR : 1.8

DIMENSIONS IN MM.
 DO NOT SCALE PRINT
 Dimensions en mm.
 Ne pas utiliser pour l'échelle

DIST
1

REV	MODIFICATIONS	DES	DATE	NUMERO	DESCRIPTION	OBSERVATION	REP.
-	-	-	-	NUMERO	DESCRIPTION	OBSERVATION	REP.
-	-	-	-	©1989 BY AMP INCORPORATED ALL RIGHTS RESERVED. AMP PRODUCTS COVERED BY PATENTS AND/OR PATENTS PENDING		DESSIN CLIENT UNIQUEMENT POUR REFERENCES	
-	-	-	-	DESSINE LE 19 09 89 PAR	MATIERE CUIVRE	AMP AMP DE FRANCE 95301 PONTOISE	
-	-	-	-	VERIFIE LE 04-MAR-97 PAR	FINITION ETAME		CLASSE
C	REVISE	JJD	06/86	PLAN FAIT EN CAO	DIMENS. FIL 4 AWG	ISOLANT -	TYPE
B	MODIF. PLAGE	-	-	ne pas modifier le calque	TOLERANCES SAUF INDICATION ± 0,3	ECHELLE 2	LOC F B N° c- 132102
-	REDESSINE	GR	11 90		SOLISTRAND PLAGE RECTANGULAIRE	REV C	

PLAN CLIENT